



Ce document a été mis en ligne par l'organisme [FormaV](#)®

Toute reproduction, représentation ou diffusion, même partielle, sans autorisation préalable, est strictement interdite.

Pour en savoir plus sur nos formations disponibles, veuillez visiter :

[www.formav.co/explorer](http://www.formav.co/explorer)

# BREVET DE TECHNICIEN SUPÉRIEUR

SESSION 2017

Épreuve de mathématiques

GROUPEMENT B

CODE : MATGRB1

Durée : 2 heures

SPÉCIALITÉS	COEFFICIENTS
Aéronautique	2
Aménagement finition	2
Après-vente automobile	2
Assistance technique d'ingénieur	2
Bâtiment	2
Conception et réalisation de carrosseries	2
Conception et réalisation des systèmes automatiques	2
Construction navale	2
Constructions métalliques	2,5
Enveloppe du bâtiment : façades – étanchéité	2
Environnement nucléaire	2
Études et économie de la construction	2
Fluides – énergies – domotique	2
Géologie appliquée	1,5
Industrialisation des produits mécaniques	2
Maintenance et après-vente des engins de travaux publics et de manutention	1
Maintenance des systèmes	2
Moteurs à combustion interne	2
Traitement des matériaux	3
Travaux publics	2

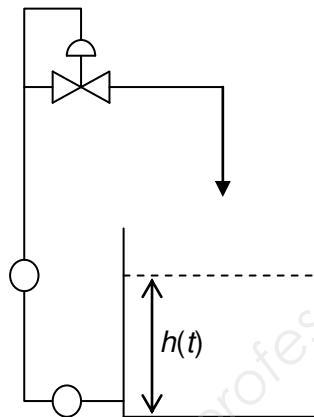
Dès que le sujet vous est remis, assurez-vous qu'il est complet.  
Le sujet comporte 6 pages numérotées de 1/6 à 6/6.

Les calculatrices de poche sont autorisées conformément à la circulaire n° 99-186 du 16 novembre 1999.  
La clarté du raisonnement et la qualité de la rédaction interviendront pour une part importante dans l'appréciation des copies.

GROUPEMENT B DES BTS	Session 2017
Mathématiques	Code : MATGRB1
	Page : 1/6

## EXERCICE 1 (10 points)

Dans un régulateur de niveau, la hauteur de liquide varie en fonction du temps. On note  $h(t)$  la hauteur (en mètre) atteinte par le liquide à l'instant  $t$  (en heure).  
On suppose que  $h$  est une fonction de la variable réelle  $t$  définie et deux fois dérivable sur  $[0, +\infty[$ .



Les trois parties de cet exercice peuvent être traitées de façon indépendante.

### A. Résolution d'une équation différentielle

Une étude mécanique montre que la fonction  $h$  est solution de l'équation différentielle (E) :

$$10 y'' + 3 y' + 0,2 y = 1,$$

où  $y$  est une fonction inconnue de la variable réelle  $t$ , définie et deux fois dérivable sur  $[0, +\infty[$ ,  $y'$  la fonction dérivée de  $y$  et  $y''$  sa fonction dérivée seconde.

1° a) Résoudre dans  $\mathbf{R}$  l'équation  $10 r^2 + 3 r + 0,2 = 0$ .

b) En déduire les solutions de l'équation différentielle ( $E_0$ ) :

$$10 y'' + 3 y' + 0,2 y = 0.$$

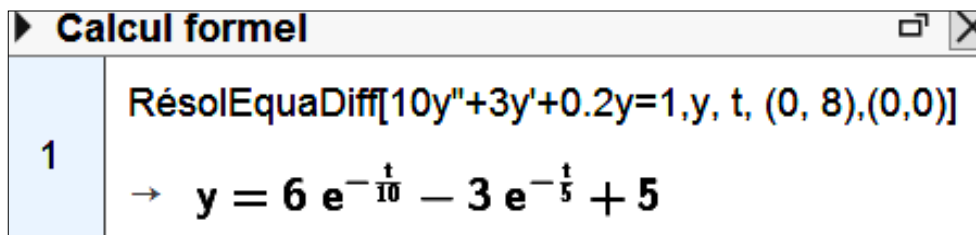
On fournit les formules suivantes.

Équations	Solutions sur un intervalle $I$
Équation différentielle : $a y'' + b y' + c y = 0$ .	Si $\Delta > 0$ , $y(t) = \lambda e^{r_1 t} + \mu e^{r_2 t}$ où $r_1$ et $r_2$ sont les racines de l'équation caractéristique.
Équation caractéristique : $a r^2 + b r + c = 0$ de discriminant $\Delta$ .	Si $\Delta = 0$ , $y(t) = (\lambda t + \mu) e^{r t}$ où $r$ est la racine double de l'équation caractéristique.
	Si $\Delta < 0$ , $y(t) = [\lambda \cos(\beta t) + \mu \sin(\beta t)] e^{\alpha t}$ où $r_1 = \alpha + i\beta$ et $r_2 = \alpha - i\beta$ sont les racines complexes conjuguées de l'équation caractéristique.

2° Vérifier que la fonction  $g$ , définie sur  $[0, +\infty[$  par  $g(t) = 5$ , est une solution de l'équation différentielle (E).

3° En déduire l'ensemble des solutions de l'équation différentielle (E).

4° Les conditions initiales du système mécanique conduisent à poser  $h(0) = 8$  et  $h'(0) = 0$ . Un logiciel de calcul formel fournit l'expression suivante de la fonction  $h$ .



Quelle est la hauteur du liquide au bout de deux heures ? Arrondir au dixième.

### B. Étude de fonction

On considère la fonction  $h$  définie et dérivable sur  $[0, +\infty[$  par :

$$h(t) = 6 e^{-0,1 t} - 3 e^{-0,2 t} + 5.$$

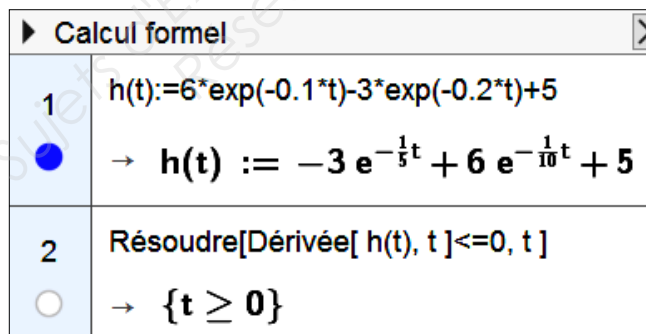
On note  $C$  la courbe représentative de  $h$  dans un repère orthogonal et on appelle  $D$  la droite d'équation  $y = 5$ .

1° a) Justifier que  $\lim_{t \rightarrow +\infty} h(t) = 5$ .

b) Interpréter graphiquement le résultat précédent.

2° Déterminer une expression de  $h'(t)$ .

3° Un logiciel de calcul formel fournit le résultat suivant, qui est admis : l'ensemble des solutions de l'inéquation  $h'(t) \leq 0$  est l'intervalle  $[0, +\infty[$ .



Dresser le tableau de variation de la fonction  $h$  sur l'intervalle  $[0, +\infty[$ .

### C. Étude locale

On rappelle que la fonction  $h$  est définie et dérivable sur  $[0, +\infty[$  par :

$$h(t) = 6 e^{-0,1t} - 3 e^{-0,2t} + 5.$$

On note  $C$ , la courbe représentative de  $h$  dans un repère orthogonal et on appelle  $T$ , la tangente à la courbe  $C$  au point d'abscisse 0.

Un logiciel de calcul formel affiche la partie régulière du développement limité à l'ordre 2 de la fonction  $h$  au voisinage de zéro.

► Calcul formel	
1	$h(t) := 6 \cdot \exp(-0.1 \cdot t) - 3 \cdot \exp(-0.2 \cdot t) + 5$ <input checked="" type="radio"/> $\rightarrow h(t) := -3 e^{-\frac{1}{5}t} + 6 e^{-\frac{1}{10}t} + 5$
2	PolynômeTaylor[ $h(t), t, 0, 2$ ] $\rightarrow 8 - \frac{3}{100} t^2$

1° Cette question est une question à choix multiples. Une seule réponse est exacte. Recopier sur la copie la réponse qui vous paraît exacte. On ne demande aucune justification. La réponse juste rapporte un point. Une réponse fausse ou une absence de réponse ne rapporte ni n'enlève de point.

Le développement limité de la fonction  $h$ , à l'ordre 2, au voisinage de 0 est :

$8 - 0,3 t^2$	$8 - \frac{3}{100} t^2 + t^2 \varepsilon(t)$ avec $\lim_{t \rightarrow +\infty} \varepsilon(t) = 0$	$8 - \frac{3}{100} t^2 + t^2 \varepsilon(t)$ avec $\lim_{t \rightarrow 0} \varepsilon(t) = 0$	$-\frac{3}{100} t^2 + t^2 \varepsilon(t)$ avec $\lim_{t \rightarrow 0} \varepsilon(t) = 0$
---------------	--	--	---

2° Cette question est une question à choix multiples. Une seule réponse est exacte. Recopier sur la copie la réponse qui vous paraît exacte. On ne demande aucune justification. La réponse juste rapporte un point. Une réponse fausse ou une absence de réponse ne rapporte ni n'enlève de point.

Une équation de la tangente  $T$  est :

$y = -\frac{3}{100} t^2$	$y = 8 - \frac{3}{100} t^2$	$y = 8$	$y = 8 t$
--------------------------	-----------------------------	---------	-----------

3° Étudier la position relative, au voisinage du point d'abscisse 0, de la courbe  $C$  et de la tangente  $T$ .

## EXERCICE 2 (10 points)

**Les trois parties de cet exercice peuvent être traitées de façon indépendante.  
Dans cet exercice, sauf mention du contraire, les résultats approchés  
sont à arrondir à  $10^{-4}$ .**

Une entreprise de métallurgie conçoit des pièces pour l'industrie aéronautique.

### A. Loi exponentielle

Cette entreprise fabrique un certain type de plaques métalliques destinées à la conception des carlingues d'avion. Une machine permet de découper ces plaques métalliques de manière autonome. Cette machine nécessite d'être étalonnée régulièrement.

On considère que la durée de bon fonctionnement, exprimée en heure, entre deux étalonnages, est modélisée par une variable aléatoire  $T$  de loi exponentielle de paramètre  $\lambda = 2 \times 10^{-4}$ .

On rappelle que :

- pour tout nombre réel positif  $t$ , on a  $P(T \leq t) = 1 - e^{-\lambda t}$  ;
- l'espérance  $E(T)$  de la variable aléatoire  $T$  est égale à  $E(T) = \frac{1}{\lambda}$ .

1° Déterminer  $P(T \leq 2\,000)$ .

2° Déterminer la probabilité que la durée de bon fonctionnement de cette machine dépasse 10 000 heures.

3° Calculer  $E(T)$  puis interpréter ce nombre dans le contexte.

### B. Loi binomiale et approximation par une loi normale

L'entreprise fabrique également des billes d'acier destinées à l'élaboration de roulements à billes. On suppose que 0,5 % des billes fabriquées en usine présentent un défaut de fabrication.

On prélève au hasard un échantillon de 1 000 billes dans l'ensemble de la production (la production est assez importante pour qu'on puisse assimiler ce prélèvement à des tirages avec remise de 1 000 billes). On considère la variable aléatoire  $X$  qui, à tout prélèvement ainsi défini, associe le nombre de billes qui présentent un défaut de fabrication.

1° Justifier que la variable aléatoire  $X$  suit une loi binomiale dont on précisera les paramètres.

2° a) Calculer  $P(X = 0)$ . Interpréter le résultat obtenu.

b) En déduire la probabilité qu'au moins une bille de l'échantillon présente un défaut de fabrication.

3° On décide d'approcher la loi de la variable aléatoire  $X$  par la loi normale de moyenne 5 et d'écart type 2,2. On note  $Y$  une variable aléatoire suivant cette loi normale.

a) Justifier les valeurs des paramètres de cette loi normale.

b) Déterminer, à l'aide de cette approximation, la probabilité qu'il y ait au plus 7 billes présentant un défaut de fabrication dans le lot de 1 000 billes, c'est-à-dire calculer  $P(Y \leq 7,5)$ .

<b>GROUPEMENT B DES BTS</b>		<b>Session 2017</b>
<b>Mathématiques</b>	<b>Code : MATGRB1</b>	<b>Page : 5/6</b>

### C. Test d'hypothèse

On se propose de construire un test d'hypothèse bilatéral pour contrôler la moyenne  $\mu$  de l'ensemble des diamètres, en millimètre, des billes constituant la prochaine livraison à effectuer.

On note  $Z$  la variable aléatoire qui, à chaque bille prélevée au hasard dans la livraison, associe son diamètre en millimètre. La variable aléatoire  $Z$  suit une loi normale de moyenne inconnue  $\mu$  et d'écart type  $\sigma = 0,15$ .

On désigne par  $\bar{Z}$  la variable aléatoire qui, à chaque échantillon aléatoire de 100 billes prélevé dans la livraison, associe la moyenne des diamètres de ces billes. La livraison est suffisamment importante pour que l'on puisse assimiler ces prélèvements à des tirages avec remise.

L'hypothèse nulle  $H_0$  est : «  $\mu = 55$  », dans ce cas la livraison est dite conforme pour le diamètre.

L'hypothèse alternative  $H_1$  est : «  $\mu \neq 55$  ».

Le seuil de signification du test est fixé à 5 %.

1° On admet que, sous l'hypothèse nulle  $H_0$ , la variable aléatoire  $\bar{Z}$  suit la loi normale de moyenne 55 et d'écart type  $\frac{0,15}{\sqrt{100}} = 0,015$ . On souhaite déterminer, sous l'hypothèse nulle

$H_0$ , le réel positif  $h$  tel que  $P(55 - h \leq \bar{Z} \leq 55 + h) = 0,95$ .

*Cette question est un questionnaire à choix multiples. Une seule réponse est correcte. Indiquer sur la copie la réponse correcte. On ne demande aucune justification.*

*La réponse correcte rapporte un point. Une réponse fausse ou une absence de réponse ne rapporte ni n'enlève de point.*

La valeur approchée de  $h$  arrondie au centième est :

0,02	0,03	0,04
------	------	------

2° Énoncer la règle de décision permettant d'utiliser ce test.

3° On prélève un échantillon aléatoire de 100 billes dans la livraison. La moyenne des diamètres des 100 billes de cet échantillon est  $\bar{z} = 55,06$  mm.

Quelle est la conclusion du test ?

Copyright © 2026 FormaV. Tous droits réservés.

Ce document a été élaboré par FormaV® avec le plus grand soin afin d'accompagner chaque apprenant vers la réussite de ses examens. Son contenu (textes, graphiques, méthodologies, tableaux, exercices, concepts, mises en forme) constitue une œuvre protégée par le droit d'auteur.

Toute copie, partage, reproduction, diffusion ou mise à disposition, même partielle, gratuite ou payante, est strictement interdite sans accord préalable et écrit de FormaV®, conformément aux articles L.111-1 et suivants du Code de la propriété intellectuelle. Dans une logique anti-plagiat, FormaV® se réserve le droit de vérifier toute utilisation illicite, y compris sur les plateformes en ligne ou sites tiers.

En utilisant ce document, vous vous engagez à respecter ces règles et à préserver l'intégrité du travail fourni. La consultation de ce document est strictement personnelle.

Merci de respecter le travail accompli afin de permettre la création continue de ressources pédagogiques fiables et accessibles.



Copyright © 2026 FormaV. Tous droits réservés.

Ce document a été élaboré par FormaV® avec le plus grand soin afin d'accompagner chaque apprenant vers la réussite de ses examens. Son contenu (textes, graphiques, méthodologies, tableaux, exercices, concepts, mises en forme) constitue une œuvre protégée par le droit d'auteur.

Toute copie, partage, reproduction, diffusion ou mise à disposition, même partielle, gratuite ou payante, est strictement interdite sans accord préalable et écrit de FormaV®, conformément aux articles L.111-1 et suivants du Code de la propriété intellectuelle. Dans une logique anti-plagiat, FormaV® se réserve le droit de vérifier toute utilisation illicite, y compris sur les plateformes en ligne ou sites tiers.

En utilisant ce document, vous vous engagez à respecter ces règles et à préserver l'intégrité du travail fourni. La consultation de ce document est strictement personnelle.

Merci de respecter le travail accompli afin de permettre la création continue de ressources pédagogiques fiables et accessibles.