



Ce document a été mis en ligne par l'organisme [FormaV](#)®

Toute reproduction, représentation ou diffusion, même partielle, sans autorisation préalable, est strictement interdite.

Pour en savoir plus sur nos formations disponibles, veuillez visiter :

[www.formav.co/explorer](http://www.formav.co/explorer)

# BREVET DE TECHNICIEN SUPÉRIEUR

SESSION 2018

Épreuve de mathématiques

GROUPEMENT B

CODE : MATGRB1

Durée : 2 heures

SPECIALITÉS	COEFFICIENTS
Aéronautique	2
Aménagement finition	2
Après-vente automobile	2
Assistance technique d'ingénieur	2
Bâtiment	2
Conception et réalisation de carrosseries	2
Conception et réalisation des systèmes automatiques	2
Construction navale	2
Constructions métalliques	2,5
Enveloppe du bâtiment : façades – étanchéité	2
Environnement nucléaire	2
Études et économie de la construction	2
Fluides – énergies – domotique	2
Géologie appliquée	1,5
Industrialisation des produits mécaniques	2
Maintenance et après-vente des engins de travaux publics et de manutention	1
Maintenance des systèmes	2
Moteurs à combustion interne	2
Traitement des matériaux	3
Travaux publics	2

L'usage de tout modèle de calculatrice, avec ou sans mode examen, est autorisé.

Tout autre matériel est interdit.

Dès que le sujet vous est remis, assurez-vous qu'il est complet.  
Le sujet comporte 7 pages numérotées de 1/7 à 7/7.

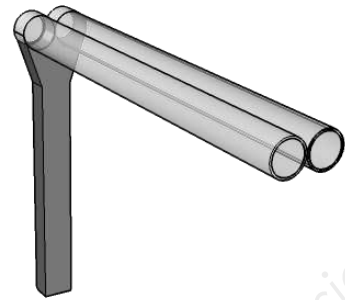
GROUPEMENT B DES BTS	Session 2018
Mathématiques	Code : MATGRB1
	Page : 1/7

## EXERCICE 1 (10 points)

Plusieurs projets de train à très haute vitesse et à propulsion électromagnétique sont en préparation, à l'image de l'Hyperloop.

Les wagons ont une forme cylindrique et sont propulsés dans un tube à basse pression afin de réduire les frottements.

Les ingénieurs ont fixé comme objectif impératif pour le départ de chaque wagon d'atteindre en moins de 2 minutes une vitesse instantanée de  $400 \text{ km.h}^{-1}$ .



On note  $f(t)$  la distance parcourue par le wagon, en km, à l'instant  $t$ , en minute. On suppose que  $f$  est une fonction de la variable  $t$  définie et dérivable sur l'intervalle  $[0, 3]$ .

L'objectif de cet exercice est d'étudier la fonction  $f$  afin de vérifier les caractéristiques du départ.

**Les trois parties de cet exercice peuvent être traitées de façon indépendante.**

### A. Résolution d'une équation différentielle

En appliquant les contraintes physiques et technologiques du projet, de premiers résultats conduisent à l'équation différentielle (E) :

$$y' - 0,2 y = 3 t ,$$

où  $y$  est une fonction inconnue de la variable réelle  $t$ , définie et dérivable sur l'intervalle  $[0, +\infty[$  et  $y'$  la fonction dérivée de  $y$ .

1° Résoudre sur  $[0, +\infty[$  l'équation différentielle ( $E_0$ ) :

$$y' - 0,2 y = 0 .$$

On fournit les formules suivantes :

Équation différentielle	Solutions sur un intervalle $I$
$y' + a y = 0$	$y(t) = k e^{-a t}$

2° Vérifier que la fonction  $g$ , définie sur  $[0, 3]$  par  $g(t) = -15 t - 75$ , est une solution de l'équation différentielle (E).

3° En déduire l'ensemble des solutions de l'équation différentielle (E).

4° Au temps  $t = 0$ , le wagon est au point de départ. Déterminer la fonction  $f$  solution de (E) vérifiant la condition initiale  $f(0) = 0$ .

## B. Étude de fonction et application

On considère la fonction  $f$  définie sur l'intervalle  $[0, 3]$  par  $f(t) = 75(e^{0,2t} - 1) - 15t$ .  
On désigne par  $C$  la représentation graphique de la fonction  $f$  dans un repère orthogonal.

1° Un logiciel de calcul formel fournit ci-dessous des expressions de  $f(t)$  et de  $f'(t)$ . Ces résultats sont admis et peuvent être exploités dans les questions suivantes.

▶ Calcul formel	
1	$f(t) := 75(\exp(0.2*t) - 1) - 15*t$
●	$\rightarrow f(t) := 75 e^{\frac{1}{5}t} - 15 t - 75$
2	$f'(t)$
	$\rightarrow 15 e^{\frac{1}{5}t} - 15$

a) Résoudre sur l'intervalle  $[0, 3]$  l'inéquation  $f'(t) \geq 0$ .

b) En déduire les variations de la fonction  $f$  sur l'intervalle  $[0, 3]$ .

2° On rappelle que  $f(t)$  correspond à la distance parcourue par le wagon, en km, à l'instant  $t$ , en minute. Déterminer le nombre de kilomètres parcourus au bout d'une minute. Arrondir le résultat au dixième.

3° a) La vitesse du wagon, en kilomètre par minute, à l'instant  $t$ , correspond à  $f'(t)$ .  
En déduire la vitesse, en kilomètre par minute, du wagon à  $t = 2$  minutes. Arrondir le résultat au dixième.

b) L'objectif des ingénieurs est-il atteint ? Justifier la réponse.

4° Cette question est une question à choix multiples. Une seule réponse est exacte. Recopier sur la copie la réponse qui vous paraît exacte. On ne demande aucune justification. La réponse exacte rapporte un point. Une réponse fausse ou une absence de réponse ne rapporte ni n'enlève de point.

Une équation de la tangente  $T$  à la courbe  $C$  au point d'abscisse 2 est :

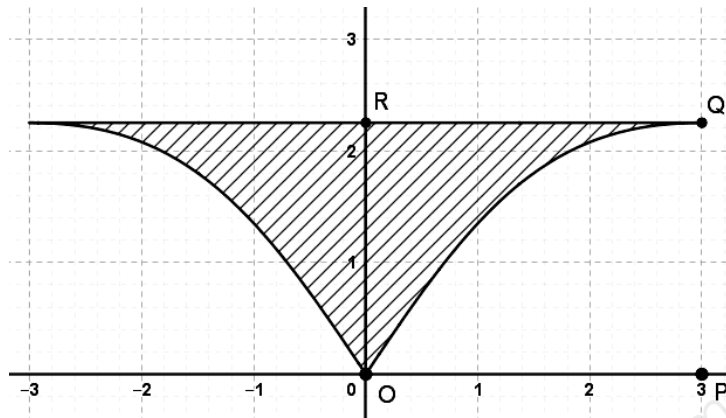
$y = 15 (e^{0,4} - 1) t$	$y = 15 (e^{0,4} - 1) t + 45 e^{0,4}$	$y = 15 (e^{0,4} - 1) t + 45 e^{0,4} - 75$
--------------------------	---------------------------------------	--

On fournit la formule suivante :

Une équation de la tangente au point d'abscisse $a$ de la courbe représentative de $f$ est : $y = f'(a) (t - a) + f(a).$
---

### C. Calcul intégral

Afin d'aménager les futures gares dédiées à ce train à très haute vitesse, les architectes ont dessiné la pièce suivante, représentée dans un repère orthonormé avec pour unité graphique 1 mètre sur les deux axes.



On désire calculer de façon précise l'aire  $A$  hachurée sur le dessin. Pour cela on dispose des données suivantes :

- la pièce est symétrique par rapport à l'axe des ordonnées ;
- le bord supérieur correspond à la droite d'équation  $y = 2,25$  ;
- le bord inférieur droit correspond à la fonction  $g$  définie sur l'intervalle  $[0, 3]$  par :

$$g(x) = \frac{27x}{2x^2 + 18}$$

1° Cette question est une question à choix multiples. Une seule réponse est exacte. Recopier sur la copie la réponse qui vous paraît exacte. On ne demande aucune justification. La réponse juste rapporte un point. Une réponse fausse ou une absence de réponse ne rapporte ni n'enlève de point.

L'aire  $A_1$  du rectangle OPQR, en unité d'aire (u. a.), est égale à :

3 u. a.	5,25 u. a.	6,75 u. a.
---------	------------	------------

2° Un logiciel de calcul formel donne ci-dessous une primitive de la fonction  $g$  sur l'intervalle  $[0, 3]$ , où  $c_1$  est une constante. Ce résultat est admis et pourra être exploité dans les questions suivantes.

▶ Calcul formel	
1	$g(x) := 27 \cdot x / (2 \cdot x^2 + 18)$
●	$\rightarrow g(x) := 27 \cdot \frac{x}{2x^2 + 18}$
2	Intégrale( $g(x)$ )
○	$\rightarrow \frac{27}{4} \ln(x^2 + 9) + c_1$

Calculer l'aire  $A_2$ , en unité d'aire, de la partie du plan limitée par la courbe représentative de la fonction  $g$ , l'axe des abscisses et les droites d'équations  $x = 0$  et  $x = 3$ .

3° Dédurre des questions précédentes l'aire  $A$  en unité d'aire. Arrondir au milliè.

GROUPEMENT B DES BTS	Code : MATGRB1	Session 2018
Mathématiques		Page : 4/7

## EXERCICE 2 (10 points)

Dans cet exercice, on s'intéresse à l'obsolescence programmée de certains modèles de smartphone. L'obsolescence programmée consiste à limiter volontairement la durée de vie d'un produit afin d'augmenter le taux de remplacement et accroître les profits.

**Les trois parties de cet exercice peuvent être traitées de façon indépendante.**  
**Dans cet exercice, sauf mention du contraire, les résultats sont à arrondir à  $10^{-3}$ .**

### A. Probabilités conditionnelles

Une association de consommateurs a observé deux types d'obsolescence programmée sur une population de 200 smartphones.

La première est l'obsolescence technique, lorsqu'un composant tombe en panne et ne peut être remplacé. Cela concerne 3 % des smartphones étudiés.

La seconde est l'obsolescence logicielle, quand un produit est trop vieux pour être mis à jour et devient inutilisable ou incompatible. Cela concerne 8 % des smartphones étudiés.

De plus, parmi les smartphones touchés par l'obsolescence logicielle, on compte 12,5 % de smartphones également touchés par l'obsolescence technique.

1° À l'aide de l'énoncé, recopier sur la copie et compléter le tableau d'effectifs ci-dessous.

Smartphones	touchés par l'obsolescence logicielle	non touchés par l'obsolescence logicielle	Total
touchés par l'obsolescence technique			
non touchés par l'obsolescence technique			
Total			200

2° On prélève au hasard un smartphone parmi les 200 étudiés.

On note  $T$  l'événement : « le smartphone prélevé est touché par l'obsolescence technique » et  $L$  l'événement : « le smartphone prélevé est touché par l'obsolescence logicielle ».

Donner, à partir des informations figurant dans l'énoncé, les probabilités  $P(T)$ ,  $P(L)$  et  $P_L(T)$ . (On rappelle que  $P_L(T)$  est la probabilité de l'événement  $T$  sachant que l'événement  $L$  est réalisé.)

3° À l'aide des questions précédentes, calculer les probabilités suivantes :

a)  $P(T \cap L)$ .

b)  $P(T \cup L)$ .

c)  $P_T(L)$ .

## B. Loi binomiale

On s'intéresse dans cette partie à un modèle précis de smartphone appelé modèle A. On considère le stock de smartphones de modèle A tombés en panne et revenus au service après vente d'une société. Dans ce stock, 4,5 % des smartphones sont non réparables (c'est-à-dire que la panne est causée par un composant non remplaçable).

On prélève un lot de 50 smartphones au hasard dans ce stock. On suppose ce stock suffisamment important pour assimiler ce prélèvement à des tirages avec remise. Soit  $X$  la variable aléatoire qui, à chaque lot de 50 smartphones ainsi prélevé, associe le nombre de smartphones non réparables dans ce lot.

1° Justifier que la variable aléatoire  $X$  suit une loi binomiale dont on déterminera les paramètres.

2° Calculer la probabilité que, dans un tel lot, tous les smartphones soient réparables.

3° On considère l'algorithme suivant. Dans cet algorithme, on note  $\text{binom}(n, p, i)$  la fonction permettant de calculer  $P(X = i)$  lorsque  $X$  suit la loi binomiale de paramètres  $n$  et  $p$ .

```
n ← 50
p ← 0,045
S ← 0
Pour i allant de 0 à 3
    | S ← S + binom(n, p, i)
Fin Pour
```

Remarque : dans cet algorithme  $n \leftarrow 50$  signifie que la valeur 50 est affectée à la variable  $n$ .

a) Faire tourner « à la main » cet algorithme, puis recopier et compléter le tableau ci-dessous.

$i$	0	1	2	3
$P(X = i)$	0,1			
$S$	0,1			

b) Quelle est la valeur de la variable  $S$  à la fin de l'algorithme ? Interpréter le résultat.

4° Calculer l'espérance de la variable aléatoire  $X$ . Interpréter le résultat.

### C. Test d'hypothèse

L'opinion est très sensible à l'obsolescence programmée et, de ce fait, les fabricants de smartphones aussi. D'après un sondage issu de la presse écrite, 55 % des français pensent que la marque B pratique l'obsolescence programmée.

La marque B décide de vérifier ce résultat en organisant une enquête sur un échantillon aléatoire de 180 personnes et en construisant un test d'hypothèse bilatéral pour valider ou invalider le résultat du sondage paru dans la presse.

On note  $F$  la variable aléatoire qui, à tout échantillon aléatoire de 180 personnes, associe la fréquence des personnes déclarant que la marque B pratique l'obsolescence programmée.

On suppose que  $F$  suit la loi normale de moyenne  $p$  inconnue et d'écart type  $\sqrt{\frac{p(1-p)}{180}}$ .

L'hypothèse nulle  $H_0$  est : «  $p = 0,55$  ».

L'hypothèse alternative  $H_1$  est : «  $p \neq 0,55$  ».

Le seuil de signification du test est fixé à 5 %.

*1° Cette question est une question à choix multiples. Une seule réponse est exacte. Recopier sur la copie la réponse qui vous paraît exacte. On ne demande aucune justification. La réponse exacte rapporte un point. Une réponse fausse ou une absence de réponse ne rapporte ni n'enlève de point.*

On admet que sous l'hypothèse nulle  $H_0$ , la variable aléatoire  $F$  suit la loi normale de moyenne 0,55 et d'écart type 0,037.

Soit  $h$  le réel positif, tel que, sous l'hypothèse  $H_0$ ,  $P(0,55 - h \leq F \leq 0,55 + h) = 0,95$ .

La valeur approchée de  $h$  arrondie à  $10^{-2}$  est :

0,05	0,06	0,07
------	------	------

2° Énoncer la règle de décision du test.

3° Sur l'échantillon aléatoire de 180 personnes interrogées, 76 pensent que la marque B pratique l'obsolescence programmée. Quelle est la conclusion du test ?



Copyright © 2026 FormaV. Tous droits réservés.

Ce document a été élaboré par FormaV® avec le plus grand soin afin d'accompagner chaque apprenant vers la réussite de ses examens. Son contenu (textes, graphiques, méthodologies, tableaux, exercices, concepts, mises en forme) constitue une œuvre protégée par le droit d'auteur.

Toute copie, partage, reproduction, diffusion ou mise à disposition, même partielle, gratuite ou payante, est strictement interdite sans accord préalable et écrit de FormaV®, conformément aux articles L.111-1 et suivants du Code de la propriété intellectuelle. Dans une logique anti-plagiat, FormaV® se réserve le droit de vérifier toute utilisation illicite, y compris sur les plateformes en ligne ou sites tiers.

En utilisant ce document, vous vous engagez à respecter ces règles et à préserver l'intégrité du travail fourni. La consultation de ce document est strictement personnelle.

Merci de respecter le travail accompli afin de permettre la création continue de ressources pédagogiques fiables et accessibles.

Copyright © 2026 FormaV. Tous droits réservés.

Ce document a été élaboré par FormaV® avec le plus grand soin afin d'accompagner chaque apprenant vers la réussite de ses examens. Son contenu (textes, graphiques, méthodologies, tableaux, exercices, concepts, mises en forme) constitue une œuvre protégée par le droit d'auteur.

Toute copie, partage, reproduction, diffusion ou mise à disposition, même partielle, gratuite ou payante, est strictement interdite sans accord préalable et écrit de FormaV®, conformément aux articles L.111-1 et suivants du Code de la propriété intellectuelle. Dans une logique anti-plagiat, FormaV® se réserve le droit de vérifier toute utilisation illicite, y compris sur les plateformes en ligne ou sites tiers.

En utilisant ce document, vous vous engagez à respecter ces règles et à préserver l'intégrité du travail fourni. La consultation de ce document est strictement personnelle.

Merci de respecter le travail accompli afin de permettre la création continue de ressources pédagogiques fiables et accessibles.